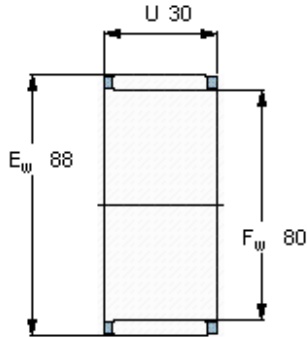


Základní rozměry			Základní hodnoty zatížení		Hodnoty rychlosti		Označení
F _w	E _w	U	dynamické C	statické C0	Referenční rychlost	Omezující rychlost	
mm			kN		ot/min		-
80	88	30	68,2	176	5000	6000	K 80x88x30



Appropriate seals

Těsnění G -
SD těsnění -